

# Reihenanschlussplatte NG 25 P+T G1 1/2"-stirnseitig, A+B G1 1/4"-rückseitig

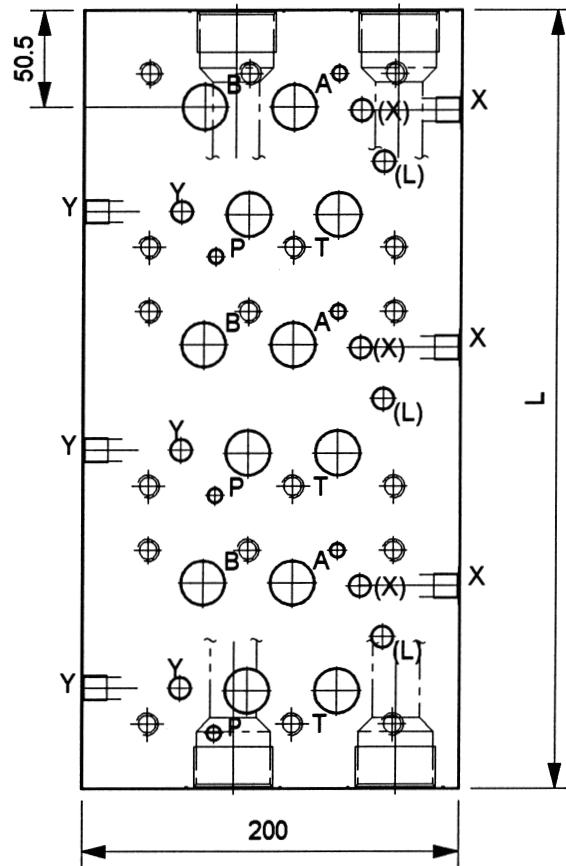
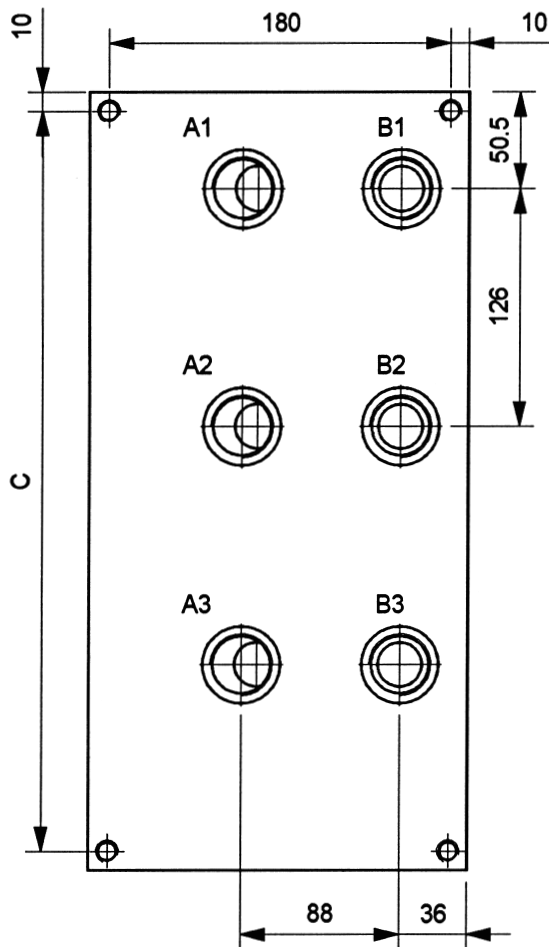
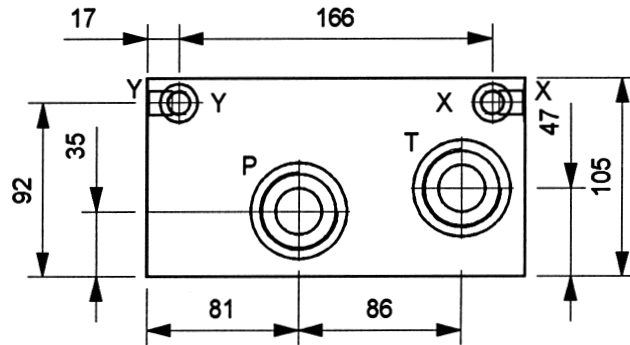
ISO 4401  
CETOP 08

## Technische Daten:

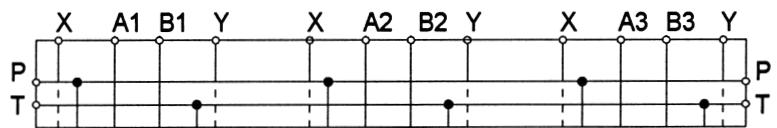
Material: GG25

Befestigung der Platte:  
4xM12 rückseitig

Anschlüsse X und Y G1/4" seitlich,  
wahlweise einzeln angesteuert oder  
gemeinsam verbunden



Anzahl Ventile	Mass L	Mass C	Gewicht kg	Bestell-Nummer
2	285	265	32,0	25 702 00
3	411	391	46,1	25 703 00
4	537	517	60,3	25 704 00
5	663	643	74,4	25 705 00
6	789	769	88,5	25 706 00
XY Anschlüsse einzeln angesteuert				25 702 01
XY Anschlüsse gemeinsam				25 702 02



Schaltplan Bsp.: 25 703 01

Änderungen vorbehalten !



**mewesta hydraulik**

GmbH & Co.KG  
Dottinger Straße 67  
Industriegebiet West  
72525 Münsingen

Telefon: 0 73 81/93 01-0  
Telefax: 0 73 81/93 01-50  
e-mail: info@mewesta.de  
www: mewesta.de

DIN EN ISO 9001

Stand 05/00

**2.4.2**