

Reihenanschlussplatte NG 25 P+T G1 1/4"-stirnseitig, A+B G1"-rückseitig

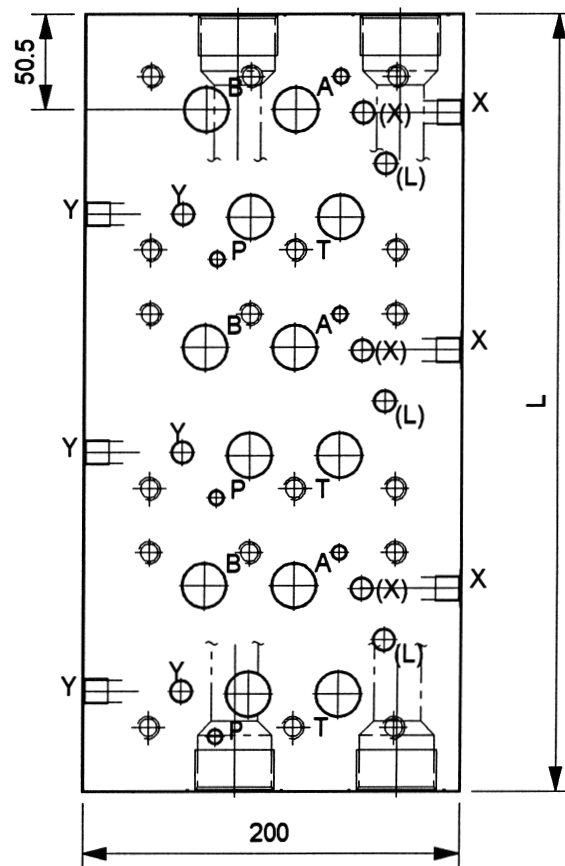
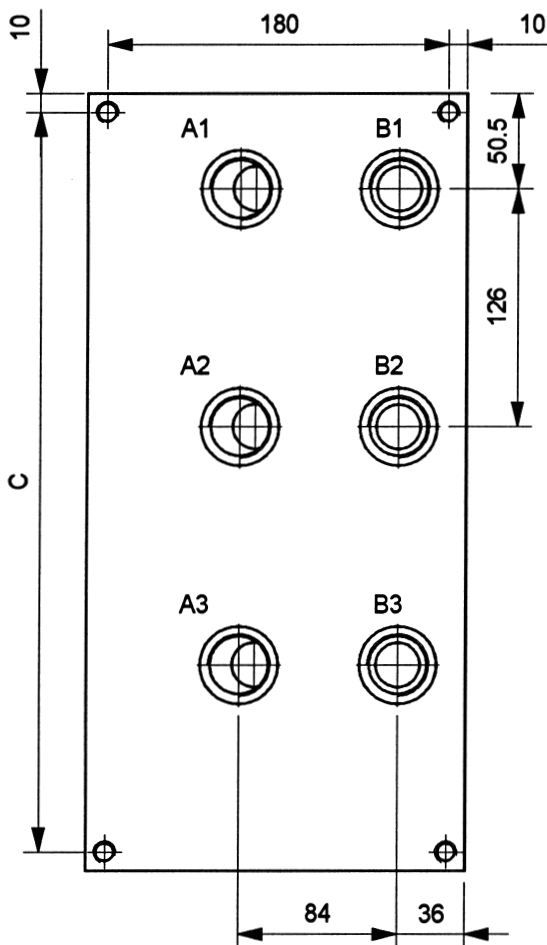
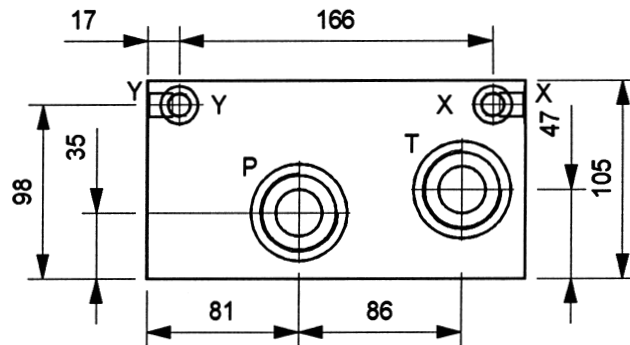
ISO 4401
CETOP 08

Technische Daten:

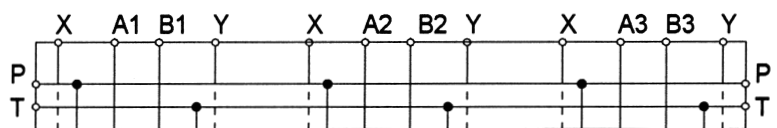
Material: GG25

Befestigung der Platte:
4xM12 rückseitig

Anschlüsse X und Y G1/4" seitlich,
wahlweise einzeln angesteuert oder
gemeinsam verbunden



Anzahl Ventile	Mass L	Mass C	Gewicht kg	Bestell-Nummer
2	285	265	32,0	25 102 00
3	411	391	46,1	25 103 00
4	537	517	60,3	25 104 00
5	663	643	74,4	25 105 00
6	789	769	88,5	25 106 00
XY Anschlüsse einzeln angesteuert				25 102 01
XY Anschlüsse gemeinsam				25 102 02



Schaltplan Bsp.: 25 103 01

Änderungen vorbehalten !



mewesta hydraulik

GmbH & Co.KG
Dottinger Straße 67
Industriegebiet West
72525 Münsingen

Telefon: 0 73 81/93 01-0
Telefax: 0 73 81/93 01-50
e-mail: info@mewesta.de
www: mewesta.de

DIN EN ISO 9001

Stand 05/00

2.4.1