

Reihenanschlussplatte NG 10 mit DBV-Bohrung P+T G3/4"-stirnseitig, A+B G1/2"-rückseitig

**ISO 4401
CETOP 5**

Technische Daten:

Material: GG25

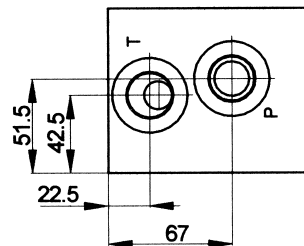
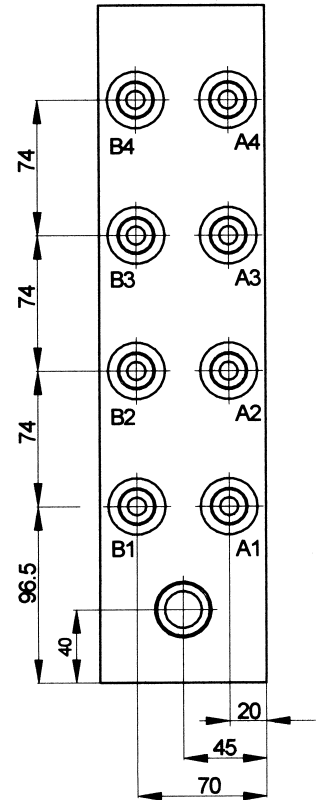
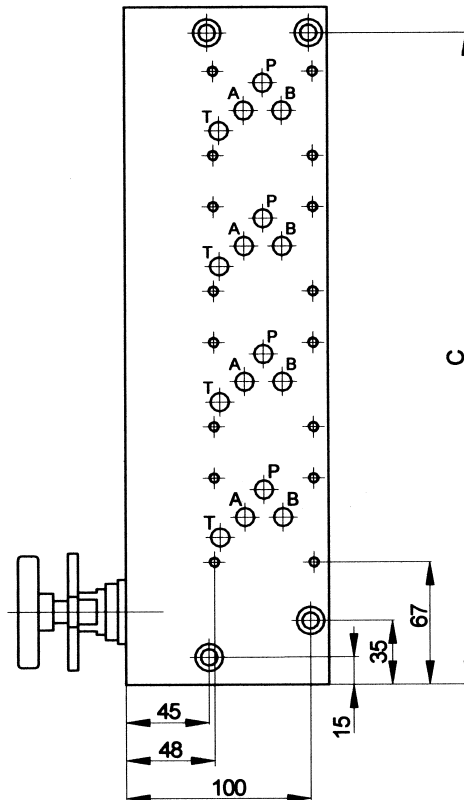
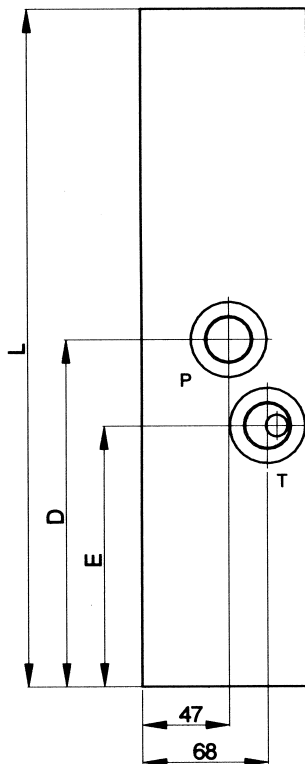
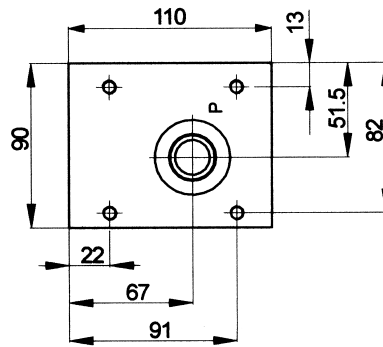
Befestigung der Platte:

4xM8 stirnseitig

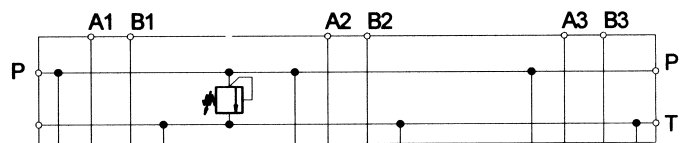
oder 4xM8 durchgehend

DBV-Bohrung für Bosch

VA Druckbegrenzungsventil



Anzahl Ventile	Mass L	Mass C	Mass D	Mass E	Gewicht kg	Bestell-Nummer
1	148	137	115.5	68.5	9.6	38 751 00
2	222	208	115.5	68.5	14.7	38 752 00
3	296	282	189.5	142.5	19.8	38 753 00
4	370	356	189.5	142.5	24.9	38 754 00
5	444	430	263.5	216.5	30.1	38 755 00
6	518	504	263.5	216.5	35.2	38 756 00



Änderungen vorbehalten !

Stand 06/05



mewesta hydraulik

GmbH & Co.KG
Dottinger Straße 67
Industriegebiet West
72525 Münsingen

Telefon: 0 73 81/93 01-0
Telefax: 0 73 81/93 01-50
e-mail: info@mewesta.de
www: mewesta.de

DIN EN ISO 9001

2.2.7