

Reihenanschlussplatte NG 10 P+T G1"-stimseitig, A+B G3/4"-rückseitig

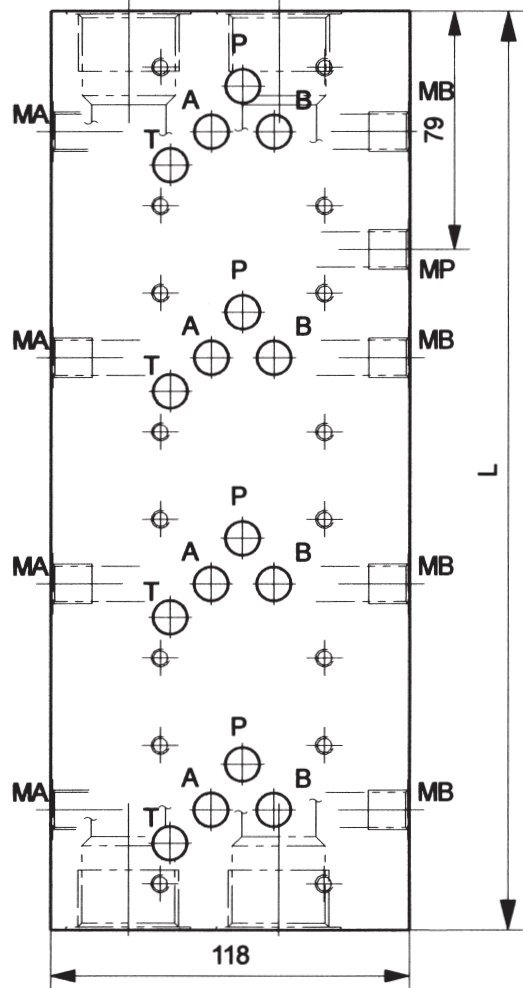
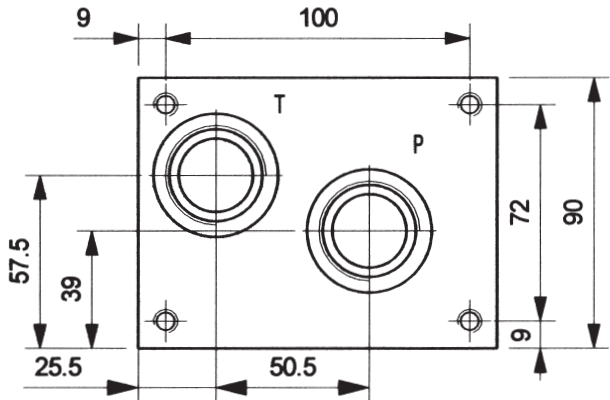
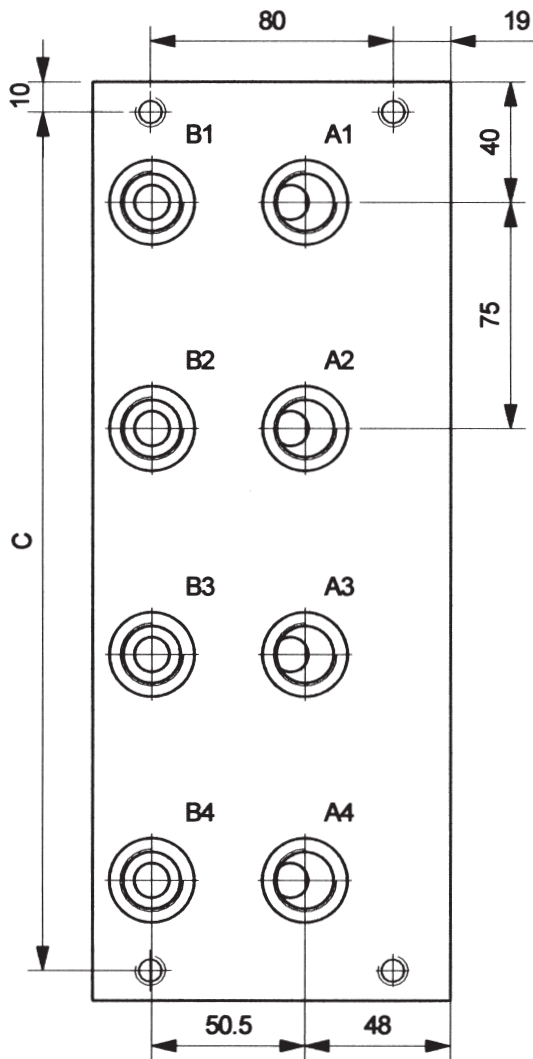
ISO 4401
CETOP 5

Technische Daten:

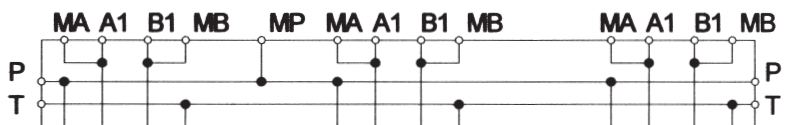
Material: GG25

Befestigung der Platte:
4xM8 stimseitig (beidseitig)
oder 4xM10 rückseitig

Messanschlüsse MA, MB+MP
G1/4" seitlich



Anzahl Ventile	Mass L	Mass C	Gewicht kg	Bestell-Nummer
2	155	135	9,8	38 402 00
3	230	210	16,0	38 403 00
4	305	285	20,8	38 404 00
5	380	360	25,5	38 405 00
6	455	435	30,4	38 406 00
7	530	510	35,1	38 407 00
8	605	585	39,9	38 408 00



Änderungen vorbehalten !



mewesta hydraulik

GmbH & Co.KG
Dottinger Straße 67
Industriegebiet West
72525 Münsingen

Telefon: 0 73 81/93 01-0
Telefax: 0 73 81/93 01-50
e-mail: info@mewesta.de
www: mewesta.de

DIN EN ISO 9001

Stand 06/04

2.2.2