

Reihenanschlussplatte NG 6

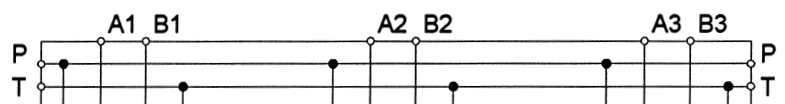
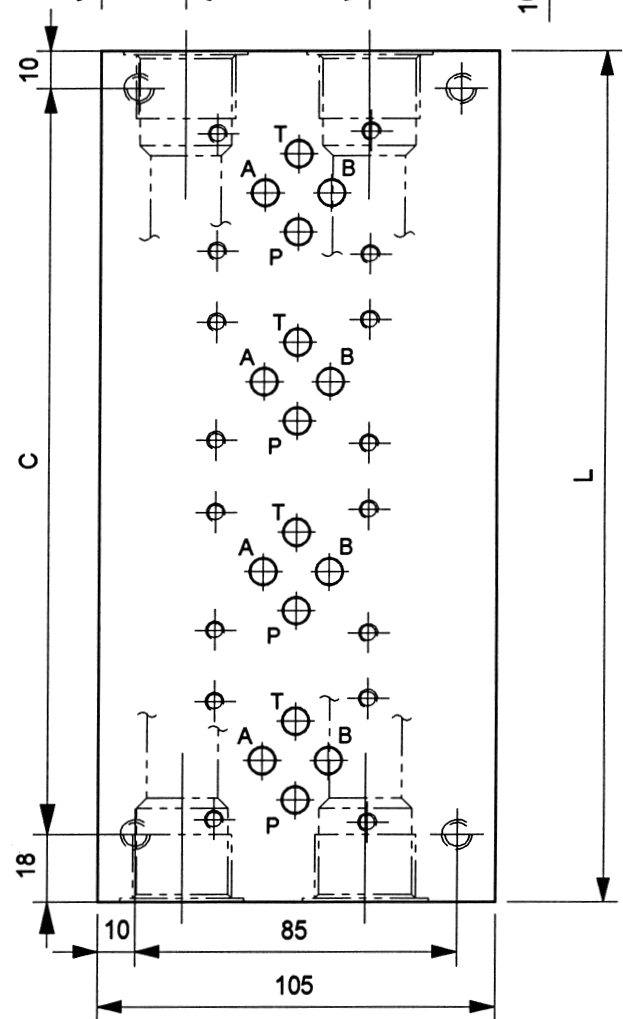
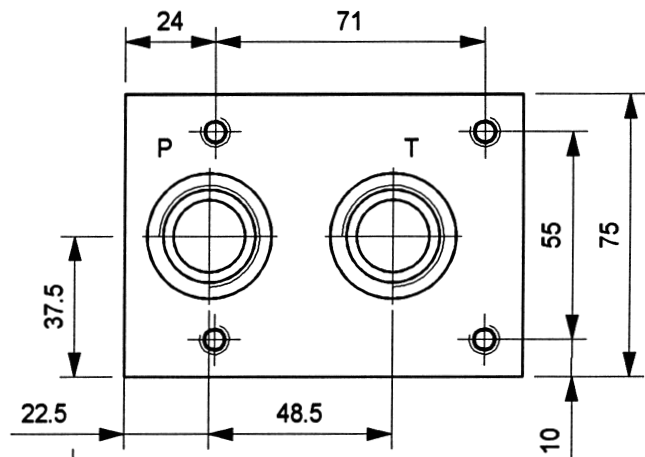
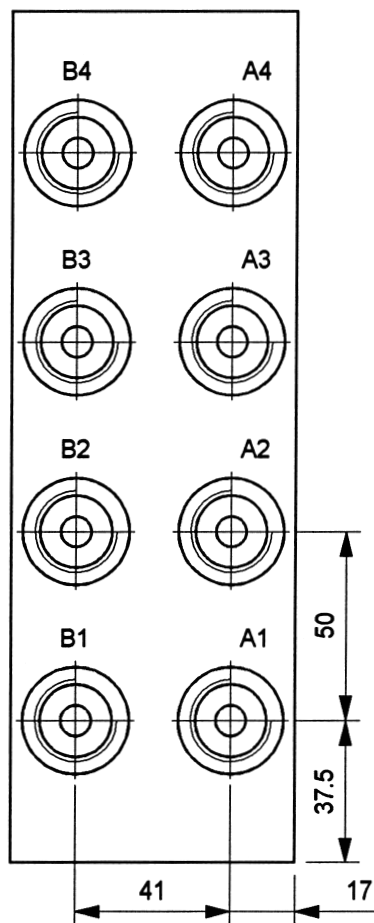
P+T G3/4"-stirnseitig, A+B G1/2"-seitlich

ISO 4401
CETOP 3

Technische Daten:

Material: GG25

Befestigung der Platte:
4xM8 stirnseitig (beidseitig),
oder 4xM8 rückseitig



Anzahl Ventile	Mass L	Mass C	Gewicht kg	Bestell-Nummer
2	125	97	6,6	82 902 00
3	175	147	9,2	82 903 00
4	225	197	11,9	82 904 00
5	275	247	14,6	82 905 00
6	325	297	17,2	82 906 00
7	375	347	19,9	82 907 00
8	425	397	22,5	82 908 00

Änderungen vorbehalten !



mewesta hydraulik

GmbH & Co.KG
Dottinger Straße 67
Industriegebiet West
72525 Münsingen

Telefon: 0 73 81/93 01-0
Telefax: 0 73 81/93 01-50
e-mail: info@mewesta.de
www: mewesta.de

DIN EN ISO 9001

Stand 05/00

1.1.9