

Reihenanschlussplatte NG 6 mit DBV-Bohrung P+T G3/4"-stirnseitig, A+B G1/2"-rückseitig

ISO 4401
CETOP 3

Technische Daten:

Material: GG25

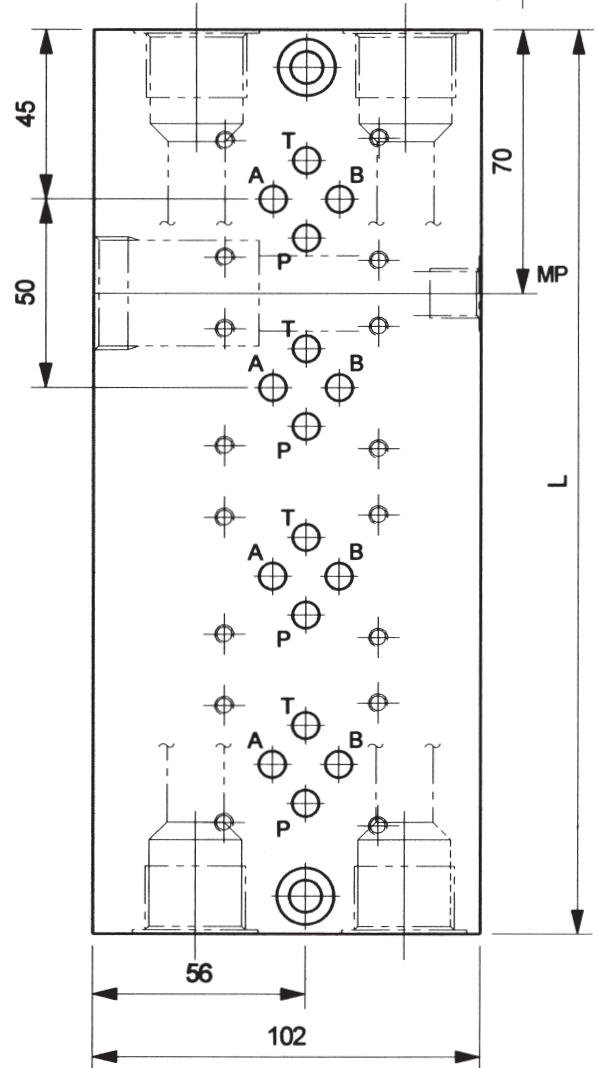
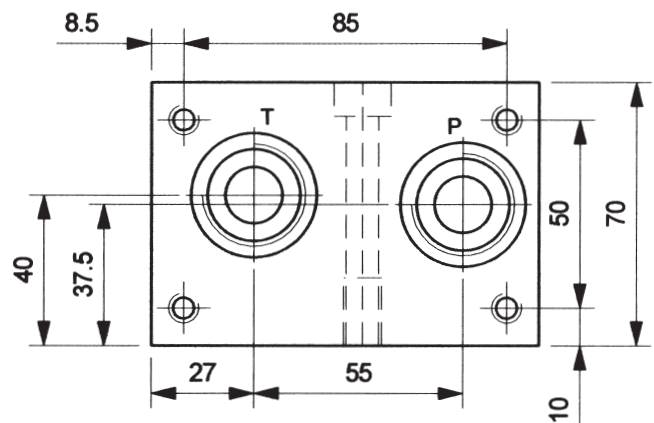
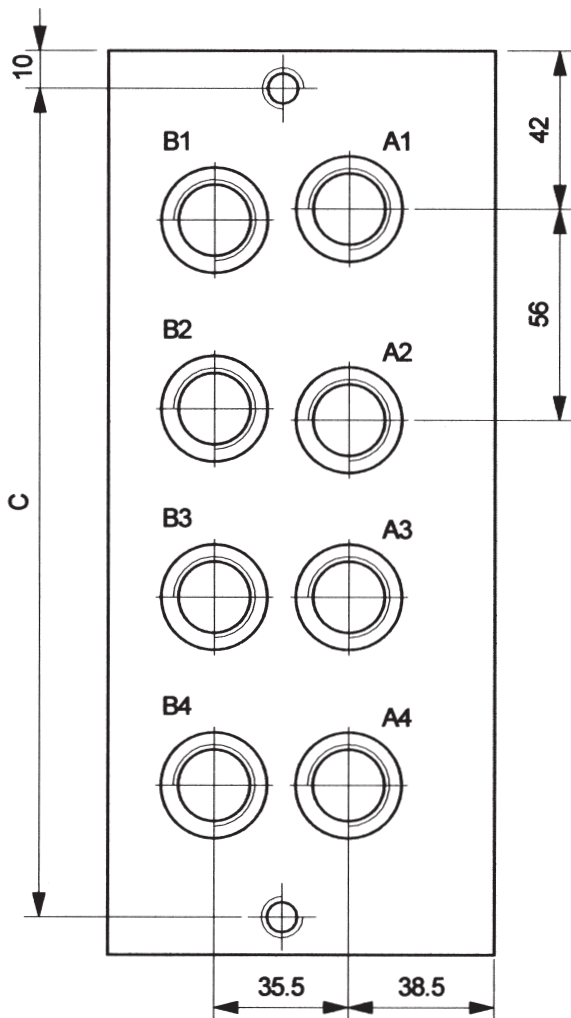
Befestigung der Platte:

4xM8 stirnseitig (beidseitig), 2xM10 rückseitig
oder 2xM8 durchgehend

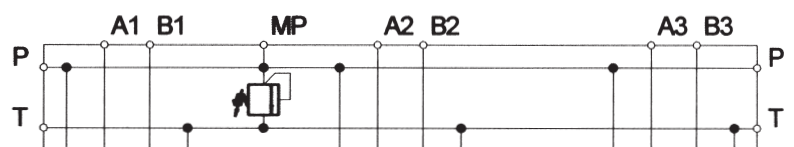
DBV-Bohrung für Bosch

VA Druckbegrenzungsventil

Messanschluss MP - G1/4"



Anzahl Ventile	Mass L	Mass C	Gewicht kg	Bestell-Nummer
2	140	120	6,3	82 702 10
3	190	170	8,5	82 703 10
4	240	220	10,8	82 704 10
5	290	270	13,2	82 705 10
6	340	320	15,4	82 706 10
7	390	370	17,7	82 707 10
8	440	420	20,0	82 708 10



Auf Wunsch und gegen Mehrkosten liefern wir die Platte mit montiertem Druckbegrenzungsventil.

Änderungen vorbehalten !



mewesta hydraulik

GmbH & Co.KG
Dottinger Straße 67
Industriegebiet West
72525 Münsingen

Telefon: 0 73 81/93 01-0
Telefax: 0 73 81/93 01-50
e-mail: info@mewesta.de
www: mewesta.de

DIN EN ISO 9001

Stand 06/04

1.1.8