

Reihenanschlussplatte NG 6 P+T G1/2"-stirnseitig, A+B G3/8"-rückseitig

ISO 4401
CETOP 3

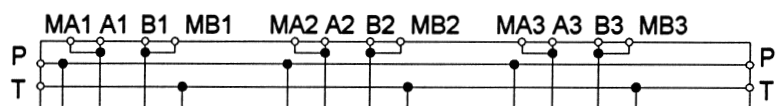
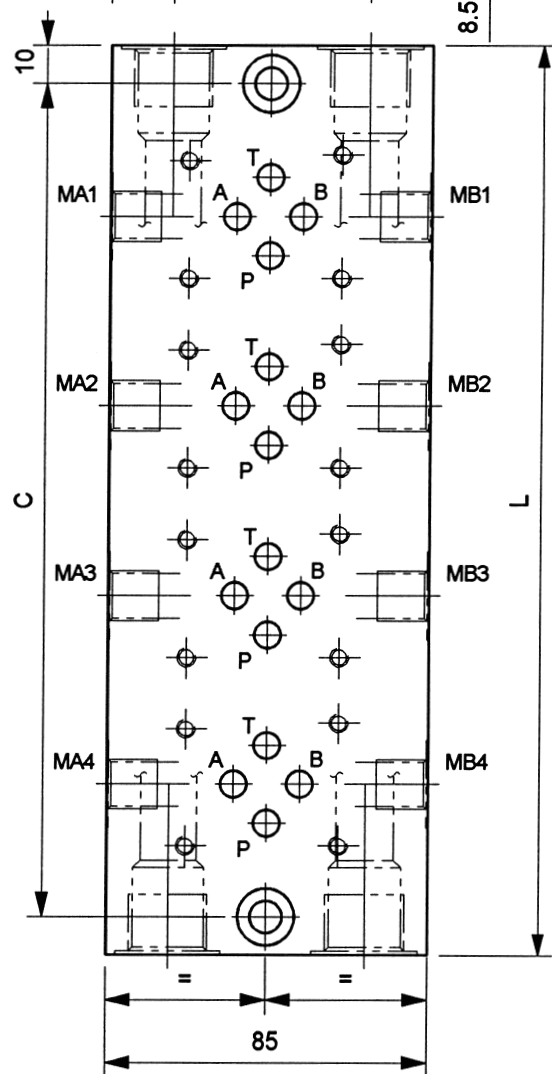
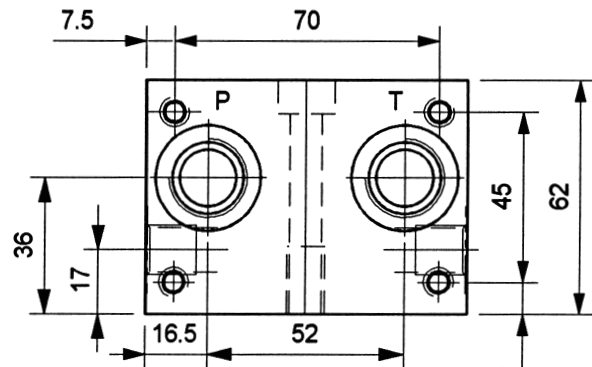
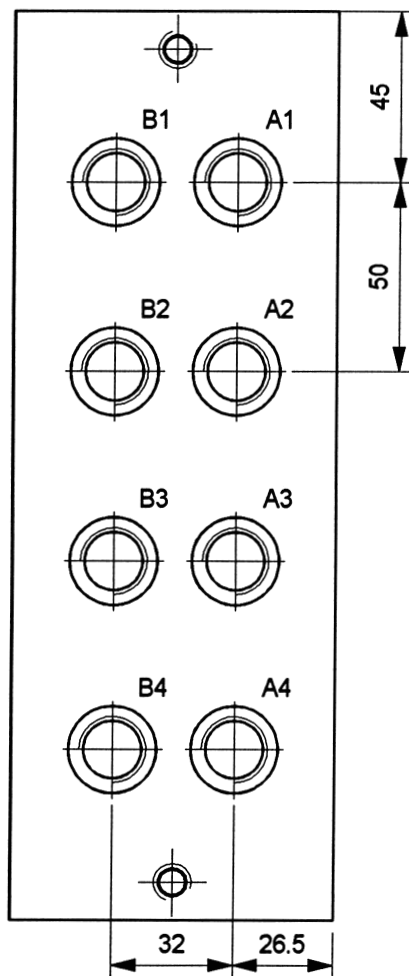
Technische Daten:

Material: GG25

Befestigung der Platte:

4xM8 stirnseitig (beidseitig), 2xM10 rückseitig
oder 2xM8 durchgehend

Messanschlüsse G1/4" seitlich



Anzahl Ventile	Mass L	Mass C	Gewicht kg	Bestell-Nummer
1	90	70	3,2	82 101 40
2	140	120	5,0	82 102 40
3	190	170	6,8	82 103 40
4	240	220	8,6	82 104 40
5	290	270	10,4	82 105 40
6	340	320	12,2	82 106 40
7	390	370	14,0	82 107 40
8	440	420	15,8	82 108 40

Änderungen vorbehalten !



mewesta hydraulik

GmbH & Co.KG
Dottinger Straße 67
Industriegebiet West
72525 Münsingen

Telefon: 0 73 81/93 01-0
Telefax: 0 73 81/93 01-50
e-mail: info@mewesta.de
www: mewesta.de

DIN EN ISO 9001

Stand 05/00

1.1.4