

Reihenanschlussplatte NG 6 Aluminium P+T G1/2"-stirnseitig, A+B G3/8"-seitlich

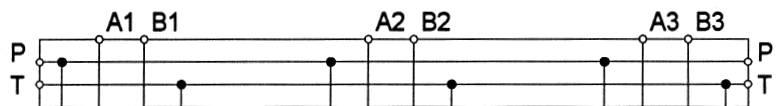
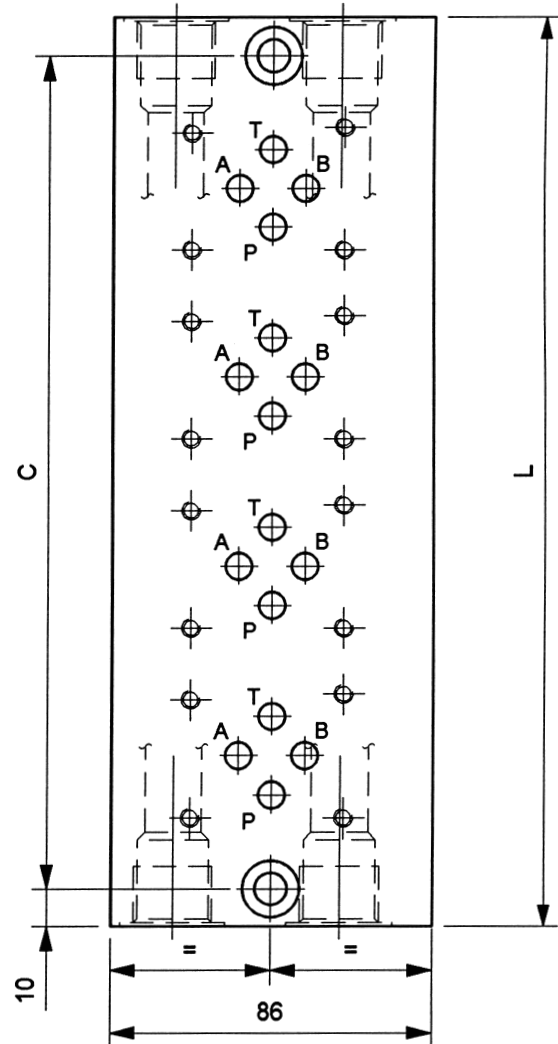
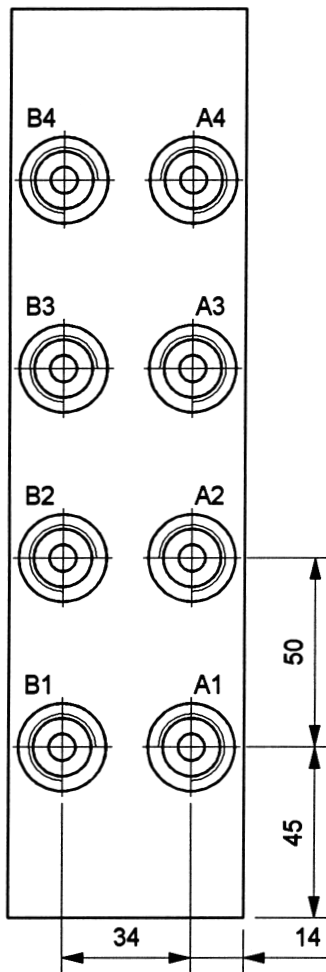
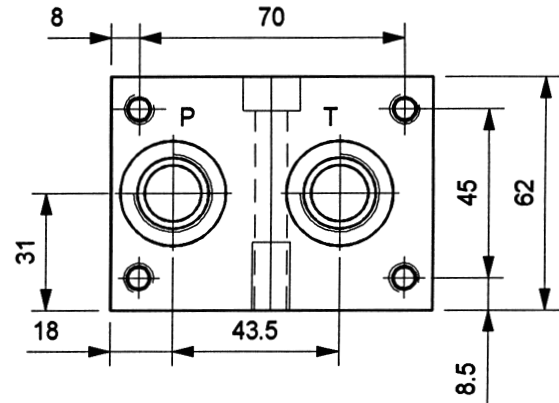
ISO 4401
CETOP 3

Technische Daten:

Material: ALCUMG1F38

Befestigung der Platte:

4xM8 stirnseitig (beidseitig), 2xM10 rückseitig
oder 2xM8 durchgehend



Anzahl Ventile	Mass L	Mass C	Gewicht kg	Bestell-Nummer
1	90	70	1,1	20 201 00
2	140	120	1,7	20 202 00
3	190	170	2,3	20 203 00
4	240	220	2,9	20 204 00
5	290	270	3,5	20 205 00
6	340	320	4,1	20 206 00

Änderungen vorbehalten !



mewesta hydraulik

GmbH & Co.KG
Dottinger Straße 67
Industriegebiet West
72525 Münsingen

Telefon: 0 73 81/93 01-0
Telefax: 0 73 81/93 01-50
e-mail: info@mewesta.de
www: mewesta.de

DIN EN ISO 9001

Stand 05/00

1.1.1